

DEKADO[®]

ИНСТРУКЦИЯ ПО ЭКСПЛУАТАЦИИ

ТРИММЕРЫ ЭЛЕКТРИЧЕСКИЕ

ЭТ600 / ЭТ1000 / ЭТ1000С /

ЭТ1200 / ЭТ1400 / ЭТ1600 / ЭТ1600А



**Перед началом эксплуатации
внимательно прочитайте
инструкцию по эксплуатации!**

www.dekado.ru

СОДЕРЖАНИЕ

1. Введение.....	3
2. Назначение.....	4
3. Устройство и принцип работы	5
4. Технические характеристики триммеров	8
4.1. Комплект поставки.....	10
5. Указания по технике безопасности.....	11
6. Эксплуатация и уход за триммером	14
7. Рекомендации по работе триммером	17
8. Подготовка к работе и порядок работы	19
9. Техническое обслуживание	26
10. Транспортировка, хранение и утилизация.....	27
11. Возможные отказы и методы их устранения.....	28
12. Гарантийные обязательства.....	29

1. ВВЕДЕНИЕ

Уважаемый покупатель!

Выражаем Вам признательность за покупку поверхностного центробежного электрического триммера марки **DEKADO**.

При покупке изделия требуйте проверки путем кратковременного включения его в сеть.

Данная инструкция является неотъемлемой частью комплекта поставки электрического триммера (далее – триммера) и должна прилагаться к нему в случае обращения в Сервисный центр или его перепродажи.

Пожалуйста, внимательно прочитайте инструкцию, следуйте ее указаниям и триммер DEKADO долгое время будет Вам надежным и безопасным помощником.

Электрический триммер предназначен для бытового, некоммерческого использования.

Триммеры DEKADO произведены из материалов, которые при выполнении требований, изложенных в данной инструкции, обеспечивают длительную надежную и безопасную работу.

Компания DEKADO постоянно работает над совершенствованием продукции и оставляет за собой эксклюзивное право без предварительного уведомления вносить изменения в комплектность, конструкцию отдельных узлов и деталей, не ухудшающие качество и эксплуатационные характеристики устройства. Приносим извинения за возможные не критичные отличия в описании устройства в этой инструкции от приобретенного устройства. Пожалуйста, учтите это, изучая инструкцию по эксплуатации.

Внешний вид изделия может незначительно отличаться от изображений в инструкции по эксплуатации.

2. НАЗНАЧЕНИЕ

2.1. Триммер ручной электрический является триммером бытового назначения и предназначен для скашивания газонной травы.

2.2. Триммер предназначен для эксплуатации в районах умеренного климата (климатическое исполнение УХЛ, категория размещения 3.1 по ГОСТ 15150-69, при температуре окружающего воздуха от плюс 5°С до плюс 35°С).

2.3. Режим работы триммера – Через каждые 10 -15 минут работы триммера необходимо делать перерыв не менее 5 минут.

4.4. В качестве рабочего (режущего) инструмента используются:

- леска Ø 1,6 мм либо 2,0 мм для триммеров (если рабочей частью является бобина с леской);
- нож с номинальным диаметром 255 мм (модели ЭТ1000, ЭТ1200, ЭТ1400, ЭТ1600, ЭТ1600А).

5.5. В настоящей инструкции изложены основные сведения и требования, необходимые для правильной эксплуатации триммера, от соблюдения которых зависит надежная работа изделия. При эксплуатации триммера необходимо бережно обращаться с ним, не подвергать ударам, перегрузкам, воздействию грязи и нефтепродуктов.

3. УСТРОЙСТВО И ПРИНЦИП РАБОТЫ

3.1. Триммер (см. рис. 1, 1А, 2) состоит из следующих основных частей: электропривода, штанги с редуктором для установки режущего инструмента, защитного кожуха, кронштейна для соединения штанги с электроприводом со штангой с редуктором, рукоятки с выключателем.

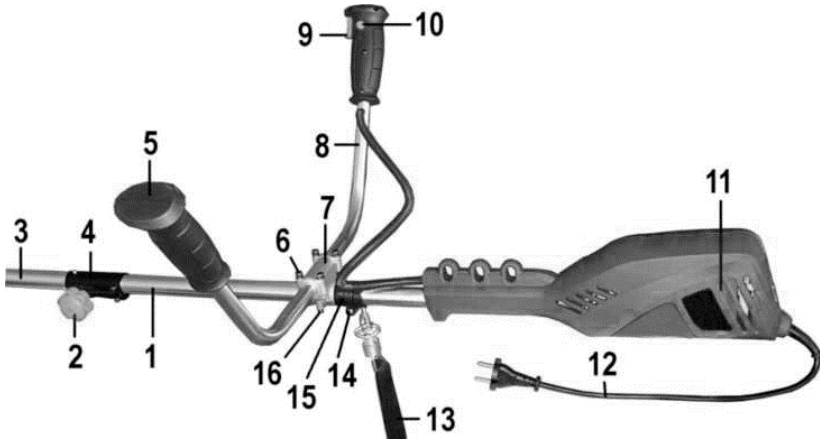
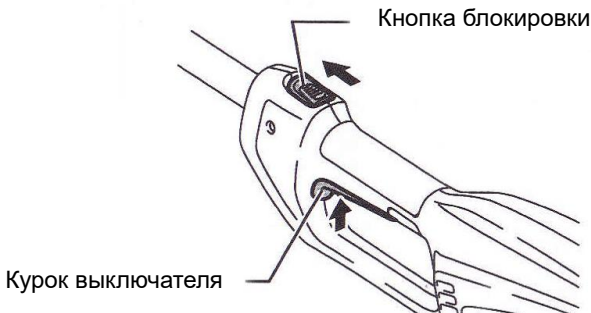


Рис. 1 Внешний вид штанги с электроприводом

1 - верхняя штанга; 2- винт зажимной (модели ЭТ1000, ЭТ1000С, ЭТ1400, ЭТ1600А); 3 - нижняя штанга (модели ЭТ1000, ЭТ1000С, ЭТ1400, ЭТ1600А); 4 - кронштейн крепления штанг (модели ЭТ1000, ЭТ1000С, ЭТ1400, ЭТ1600А); 5 - рукоятка; 6 - винт; 7 - кронштейн крепления рукояток; 8 - рукоятка с выключателем; 9 - курок выключателя*; 10 - кнопка блокировки* (для модели ЭТ1400 см. рисунок ниже); 11 - электропривод; 12-шнур сетевого питания; 13-ремень; 14-винт; 15 - проушина для крепления ремня; 16 – винт.



*Для модели ЭТ1400

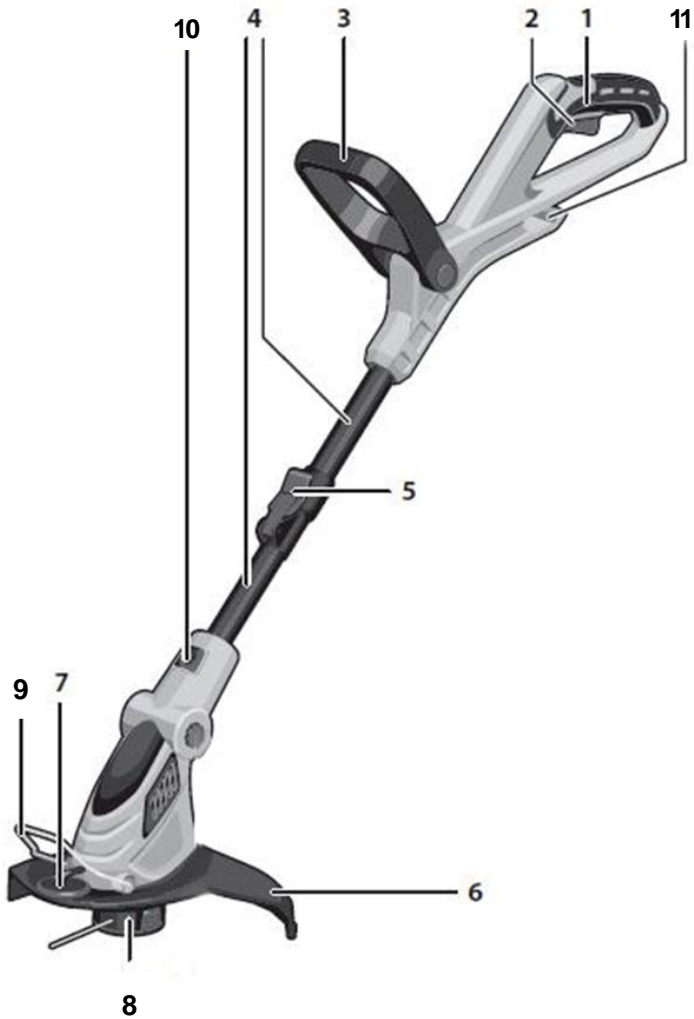


Рис. 1А Внешний вид модели ЭТ600

1 - кнопка блокировки; 2- курок выключателя; 3 - рукоятка; 4 – верхняя и нижняя штанга; 5 - регулировка длины штанги; 6 – защитный кожух; 7 – опорное колесо; 8 - бобина с леской; 9 - защитная скоба; 10 - кнопка-фиксатор поворота корпуса двигателя; 11 - скоба крепления кабеля питания;

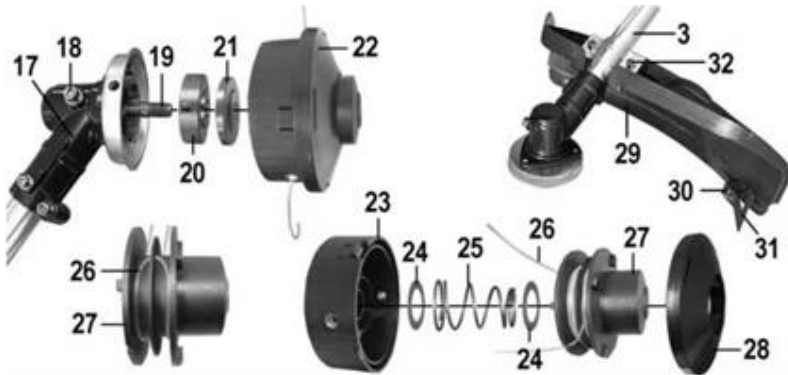


Рис. 2 Порядок установки на триммер бобины с леской*

17- редуктор; 18 - болт-заглушка; 19 - шпindelь; 20 - втулка зубчатая; 21 - фланец; 22 - бобина с леской; 23 - корпус бобины; 24 - шайба; 25-пружина; 26-леска; 27-катушка; 28-крышка; 29-кожух защитный; 30 - винт; 31 - нож специальный; 32 - винт;

* для моделей ЭТ1000, ЭТ1200, ЭТ1400, ЭТ1600, ЭТ1600А.

3.2.Для включения триммера необходимо последовательно нажать на кнопку блокировки поз. 10 (поз.1 модель ЭТ600) и курок выключателя поз. 9 (поз.2 модель ЭТ600). Для отключения необходимо отпустить курок.

3.3.Принцип работы триммера основан на том, что вращательное движение электропривода, через редуктор и соединение валов верхней и нижней штанг, передается на рабочий инструмент, который представляет собой диск или бобину с леской (в зависимости от установленного рабочего инструмента).

3.4.Для смазки редуктора поз. 17 необходимо открутить болт-заглушку поз. 18 и через отверстие заложить смазку.

4. ТЕХНИЧЕСКИЕ ХАРАКТЕРИСТИКИ ТРИММЕРОВ

Ознакомьтесь с техническими характеристиками триммеров. Вы можете в приведенной ниже таблицах 1,2:

Таблица 1.

№	Наименование параметра	ЭТ600	ЭТ1000	ЭТ1000С
1.	Номинальная потребляемая мощность, Вт	600	1000	1000
2.	Напряжение питающей сети, В	230	230	230
3.	Частота питающей сети, Гц	50	50	50
4.	Частота вращения на холостом ходу, об/мин	10000	7500	7500
5.	Ширина рабочей зоны, мм для ножа для лески	--- 300	255 380	--- 420
7.	Диаметр лески, мм	1,6	2,0	1,6
8.	Штанга	Неразъемная/ Телескопическая (± 300) мм. Поворот корпуса двигателя (0°/ 180°)	Разъемная	Разъемная/ Изогнутая
9.	Расположение двигателя	Нижнее	Верхнее	Верхнее
10.	Вибрация	Не более 5 м/с ² K=1		
11.	Защита от проникновения пыли и воды	IP 20		
12.	Вес, кг	2,8	5,0	4,3

Таблица 2.

№	Наименование параметра	ЭТ1200	ЭТ1400	ЭТ1600	ЭТ1600А
1.	Номинальная потребляемая мощность, Вт	1200	1400	1600	1600
2.	Напряжение питающей сети, В	230	230	230	230
3.	Частота питающей сети, Гц	50	50	50	50
4.	Частота вращения на холостом ходу, об/мин	7500	7500	7500	7500
5.	Ширина рабочей зоны, мм для ножа для лески	255	255	255	255
		380	380	420	420
7.	Диаметр лески, мм	2,0	2,0	2,0	2,0
8.	Штанга	Неразъемная	Разъемная	Неразъемная	Разъемная
9.	Расположение двигателя	Верхнее	Верхнее	Верхнее	Верхнее
10.	Вибрация	Не более 5 м/с ² К=1			
11.	Защита от проникновения пыли и воды	IP 20			
12.	Вес, ~кг	5,1	4,8	6,0	6,1

Для удобства работы в триммере (в моделях ЭТ1600, ЭТ1600А) предусмотрен плавный пуск электропривода для постепенного перехода к максимальной скорости и предотвращения отдачи. Модели ЭТ1000, ЭТ1400, ЭТ1600, ЭТ1600А оснащены защитой от перегрева двигателя при работе.

4.1. КОМПЛЕКТ ПОСТАВКИ

В комплект поставки входит*:

№	Наименование	Количество
1.	Электропривод триммера со штангой и редуктором, шт	1
2.	Нижняя штанга с редуктором, (для модели ЭТ1000, ЭТ1400, ЭТ1600А) / без редуктора (для модели ЭТ1000С), шт	1
3.	Нож для триммера (диск), шт (для моделей ЭТ1000, ЭТ1400, ЭТ1600, ЭТ1600А)	1
4.	Бобина с леской, шт	1
5.	Защитный кожух, шт	1
6.	Нож специальный к защитному кожуху, шт	1
7.	Комплект крепежа защитного кожуха и ножа с инструментом, шт	1
8.	Дополнительная рукоятка, шт	1
9.	Ремень, шт	1
10.	Инструкция по эксплуатации, шт	1
11.	Упаковка	1

** в зависимости от модели и поставки комплектация может изменяться
При обнаружении отличий приведенного списка и фактической поставки необходимо руководствоваться последним.*

5. УКАЗАНИЯ ПО ТЕХНИКЕ БЕЗОПАСНОСТИ

Внимание: Триммер разработан и выполнен согласно современному уровню техники, действующим нормам техники безопасности и отличается надежностью в эксплуатации. Однако это не исключает опасности для пользователя и нанесения материального ущерба при неквалифицированной эксплуатации.

При эксплуатации триммера необходимо бережно обращаться с ним, не подвергать его ударам, перегрузкам, воздействию грязи и нефтепродуктов.

Применять триммер разрешается только в соответствии с назначением, указанным в руководстве.

5.1. Безопасность рабочего места

5.1.1. Перед началом работы обязательно проверьте газон на отсутствие камней, посторонних металлических предметов.

5.1.2. Эксплуатировать триммер разрешается только в светлое время суток, либо при очень мощном освещении. Если рабочее место плохо освещено, это может привести к несчастным случаям.

5.1.3 Не эксплуатируйте триммер во взрывоопасной среде (например, в присутствии воспламеняющихся жидкостей, газов или пыли). Машины с электрическим

приводом являются источником искр, которые могут привести к возгоранию пыли или паров.

5.1.4. Не подпускайте детей и посторонних лиц к рабочему месту во время эксплуатации триммера.

5.2. Электрическая безопасность

5.2.1. Электробезопасность при работе триммера обеспечивается ее двойной изоляцией.

5.2.2. Не подвергайте машину воздействию дождя и не держите ее во влажных условиях. Вода, попадая в электрическую машину, увеличивает риск поражения электрическим током.

ЗАПРЕЩАЕТСЯ:

- Оставлять триммер вне помещения во время дождя;
- Использовать триммер, если он мокрый.

5.2.3. Никогда не изменяйте конструкцию штепсельной вилки каким-либо образом.

5.2.4. Обращайтесь аккуратно со шнуром. Никогда не используйте шнур для переноса, перетаскивания триммера и вытаскивания вилки из розетки. Шнур машины должен быть защищен от случайного повреждения. Непосредственное соприкосновение шнура с горячими и масляными поверхностями не допускается. Поврежденные или скрученные шнуры увеличивают риск поражения электрическим током.



Если кабель поврежден или разрезан, то нужно немедленно выдернуть вилку из сети!

5.2.5. При эксплуатации триммера пользуйтесь только специальными удлинителями, предназначенными для работ на улице. Удлинительный кабель должен иметь соответствующий диаметр. Кабель длиной до 30 м должен иметь минимальный диаметр 1,5 мм², длиной до 50 м - 2,5 мм². Штекер удлинительного кабеля должен быть водозащитный.



Кабель удлинителя при работе триммером должен быть размотан полностью!

5.2.6. В процессе кошения избегайте попадания удлинителя под режущий инструмент.

5.2.7. Если нельзя избежать эксплуатации триммера во влажных условиях, используйте источник питания, снабженный устройством защитного отключения (УЗО). Использование УЗО уменьшает риск поражения электрическим током.

5.3. Личная безопасность

5.3.1. Будьте бдительны, следите за своими действиями и руководствуйтесь здравым смыслом при эксплуатации триммера. Не пользуйтесь триммером, если вы устали, находитесь под действием наркотических средств, алкоголя или лекарственных препаратов. Кратковременная потеря концентрации внимания при эксплуатации триммера может привести к серьезным повреждениям. Сохраняйте устойчивое положение.

5.3.2. Не допускайте случайного включения триммера. Проверьте работоспособность кнопки блокировки и обеспечьте, чтобы выключатель находился в положении "Отключено" перед подсоединением изделия к сети питания.

5.3.3. Перед включением триммера удалите все регулировочные или гаечные ключи с изделия. Ключ, оставленный во вращающей части машины, может привести к получению травмы.

5.3.4. Пользуйтесь индивидуальными защитными средствами. Всегда пользуйтесь средствами для защиты глаз. Защитные средства - такие, как маски, предохраняющие от пыли, обувь, предохраняющая от скольжения, каска и средства защиты ушей, используемые в соответствующих условиях, уменьшат опасность получения повреждений.

5.3.5. Одевайтесь надлежащим образом. Работайте в плотно облегающей одежде, надевайте длинные брюки и прочные туфли или сапоги.

6. ЭКСПЛУАТАЦИЯ И УХОД ЗА ТРИММЕРОМ

6.4. Эксплуатация и уход за триммером

6.4.1. Перед началом работы всегда проверяйте, что триммер полностью и правильно собран. Проверьте правильность установки и надежность крепления всех элементов инструмента, особенно катушки или режущего ножа. Убедитесь в правильной установке защитного кожуха.

6.4.2. Запрещается:

- пользоваться триммером, если он находится в мокром или отсыревшем состоянии;
- эксплуатировать триммер при высоком уровне влажности, во время дождя, снега;
 - тумана или росы;
- косить влажную траву;
- работать босиком и в открытой обуви;
- оставлять без надзора триммер, присоединенный к питающей сети;
- использовать триммер неподготовленными людьми, детьми;
- использовать триммер для заготовки сена;
- эксплуатировать триммер без защитного кожуха с установленным ножом для обрезки лески;
- использовать удлинители и диски заводского изготовления;
- применять металлическую проволоку или спицы вместо лески, армированную леску либо леску с металлическим сердечником, пильные диски, а также нештатные бобины с диаметром, больше предусмотренного заводом-изготовителем и леской увеличенного диаметра;
- эксплуатировать триммер при возникновении во время работы хотя бы одной из следующих неисправностей:

-
- повреждения штепсельной вилки, проводов или защитных оболочек удлинителя и шнура триммера;
 - нечеткой работы выключателя; искрения под щетками, сопровождаемое появлением кругового огня на поверхности коллектора;
 - появления дыма или запаха, характерного для горящей изоляции;
 - появление повышенного шума, стука, вибрации; поломки или появления трещин в корпусных деталях.
 - Используйте триммер ЭТ600 только для кошения травы. **НЕ ИСПОЛЬЗУЙТЕ** его для кошения более грубой растительности (кустов, молодняка деревьев и т. д.).

6.4.3. Триммер должен быть отключен выключателем при внезапной остановке (вследствие исчезновения напряжения в сети, заклинивания рабочего инструмента и т.п.).

6.4.4. Триммер должен быть отключен от сети штепсельной вилкой, чтобы исключить случайный запуск:

- при замене режущего инструмента (режущего ножа (диска) или бобины с леской);
- уборке скошенной травы;
- при перерыве в работе;
- по окончании работы.

6.4.5. Перед началом работы рекомендуется опробовать триммер на холостых оборотах около 30 секунд. Во время подобного пробного прогона посторонние должны находиться вне опасной зоны.

6.4.6. Обеспечьте техническое обслуживание триммера. Проверьте триммер на предмет правильности соединения и закрепления движущихся частей, на отсутствие поломки деталей и иных несоответствий.

6.4.7. Храните режущие инструменты в заточенном и чистом состоянии. Режущие инструменты с острыми кромками, обслуживаемые надлежащим образом, реже заклинивают, ими легче управлять.

7. РЕКОМЕНДАЦИИ ПО РАБОТЕ ТРИММЕРОМ

7.1. Рекомендации при работе триммером.

Не допускайте попадания ног в зону кошения и не прикасайтесь к работающему режущему инструменту. Держите триммер за изолированные поверхности рукояток.

ВНИМАНИЕ! Повреждение токоведущего кабеля может привести к тому, что доступные металлические части окажутся под напряжением с риском поражения работающего электрическим током.

7.2. При работе:

- правильно выбирайте позицию, неустойчивое положение может привести к тяжелым травмам;

- крепко держите триммер двумя руками;

Категорически запрещено производить кошение, держа триммер одной рукой!

- работайте в плотно облегающей одежде, надевайте длинные брюки и прочные туфли или сапоги;

- используйте специальные средства защиты (очки, наушники, перчатки, респиратор); посторонние лица, животные должны находиться далее 15 м от места, где идет кошение; косить разрешается только в светлое время суток, либо при очень мощном освещении.

7.3. С целью ограничения наибольшего воздействия вибрации на руки человека при работе рекомендуется соблюдать нормативное суммарное время работы триммером не более 72 минут в день.

Условное обозначение предупреждающих и информационных знаков.



Внимательно прочитайте руководство по эксплуатации



Внимание!
Будьте осторожны!



Работать
в наушниках



Работать
в защитных очках

8. ПОДГОТОВКА К РАБОТЕ И ПОРЯДОК РАБОТЫ

ВНИМАНИЕ! Запрещается начинать работать триммером, не выполнив требования по технике безопасности, указанные в разделе 5 “Указания по технике безопасности” настоящего руководства по эксплуатации.

Для удобства транспортировки триммер может быть разобран на отдельные узлы, после чего упакован в индивидуальную коробку.

8.1. Подготовка триммера к работе.

(модели ЭТ1000, ЭТ1000С, ЭТ1200, ЭТ1400, ЭТ1600, ЭТ1600А)

8.1.1. На кронштейн крепления рукояток поз. 7 верхней штанги поз. 1 закрепите рукоятки поз. 5 и поз. 8 (предварительно ослабив действие винтов поз. 6). Положение самого кронштейна поз. 7 на верхней штанге поз. 1 устанавливается, регулируется и фиксируется при помощи винтов поз. 16.

8.1.2. Ослабьте действие винта зажимного поз. 2. Соедините торцы верхней штанги и нижней штанги, при этом должно произойти соединение 2-х рабочих валов, передающих вращение от электропривода к рабочему инструменту триммера. Зафиксируйте соединение штанг винтом зажимным поз. 2.

8.1.3. Закрепите на проушине поз. 15 ремень поз. 13. Установка, регулировка и фиксация положения проушины поз. 15 на штанге осуществляется при помощи винта поз. 14.

8.1.4. Установите защитный кожух поз. 29 согласно рис. 2, зафиксировав его положение на кронштейне нижней штанги с помощью крепежа, входящего в комплект поставки. Закрепите на кожухе нож специальный, предназначенный для автоматического отсекаания лески при включении триммера до максимально допустимого значения.

8.1.6. В зависимости от выполняемой работы установите на нижнюю штангу требуемый рабочий инструмент согласно рис. 2, рис. 3.

8.1.7. Для снятия, заправки и установки бобины с леской на шпиндель редуктора необходимо:

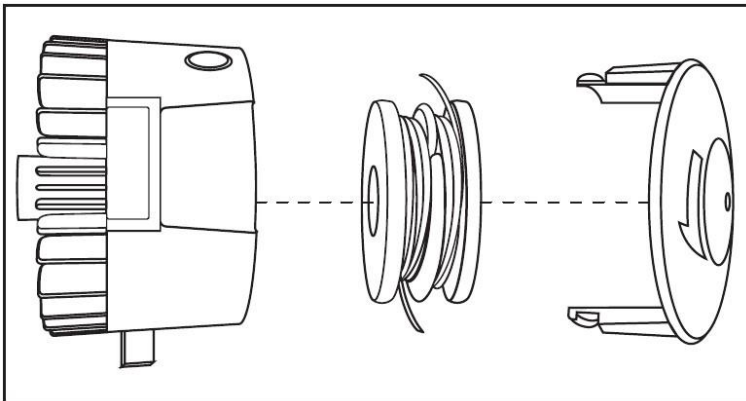
- выключить электрический триммер из розетки;
- открутить катушку (резьба левая) со шпинделя редуктора, застопорив его вращение через отверстие втулки зубчатой поз. 20 совмещенное с соответствующим отверстием на втулке редуктора (для стопорения можно использовать шестигранный ключ, входящий в комплект поставки);
- удерживая рукой корпус бобины поз. 23, снять крышку поз. 28, нажав при этом на специальный фиксатор на корпусе и вращая его в противоположном направлении направлению указанному стрелкой на торцевой части корпуса (при этом,

постарайтесь не потерять пружину поз. 25 и при необходимости удалите остатки лески);

- протереть корпус и катушку бобины чистой ветошью;
- произвести заготовку струны лески длиной до 5 м (диаметр лески должен строго соответствовать указанному в технических характеристиках);
- сложить заготовку струны лески пополам и зафиксировать ее в центральном шлице катушки согласно рисунку;
- одновременно туго намотать образовавшиеся выводы лески на стержень катушки поз. 27 (располагая каждый вывод лески в свою секцию катушки) в направлении указанном на торцевой поверхности катушки стрелкой, оставив при этом рабочие концы лески длиной 100 ~150 мм;
- зафиксировать положение лески, продев ее концы в соответствующие диаметру лески шлицы катушки, расположенные на её торцевой части;
- установить катушку с леской над корпусом бобины поз. 23, при этом пружина поз. 25 должна быть установлена по центру бобины, а концы струн лески протянуты через отверстия в корпусе бобины;
- придерживая катушку в корпусе, установите крышку поз. 28 так, чтобы выступы корпуса бобины вошли в пазы крышки;
- зафиксировать положение крышки путем ее поворота на корпусе в направлении стрелки, при этом концы струн лески должны быть снова вытянуты из шлицев катушки;

- установить бобину с леской на выходной шпиндель триммера, застопорив его вращение через отверстие втулки зубчатой поз. 20 совмещенное с соответствующим отверстием на втулке редуктора;
- перед включением необходимо отрегулировать длину лески, для чего нажать на центральную часть катушки бобины и вытянуть оба конца лески до кромки защитного кожуха, которые автоматически обрезаются с помощью ножа поз. 31, установленного на защитном кожухе, при включении триммера.

(модель ЭТ600)



- удерживая катушку за нижнюю половину, нажмите фиксаторы по бокам и снимите верхнюю часть;
- извлеките шпульку из катушки;
- тщательно очистите катушку от загрязнений и остатков лески. Если катушка повреждена, ее следует заменить полностью;

-
- приготовьте около 5 метров новой лески соответствующего диаметра (см. технические характеристики Вашего изделия);
 - сложите ее пополам, оставив один конец длиннее другого на 10-15 см;
 - вставьте место перегиба в прорезь разделительной перегородки двух секций барабана;
 - намотайте свободные концы лески на соответствующие секции барабана в направлении стрелки (на корпусе барабана), не допуская их перехлеста;
 - проденьте оставшиеся 20-25 см лески в отверстия крышки;
 - вставьте шпульку в корпус катушки, установив под шпульку пружину;
 - установите катушку на вал и наденьте верхнюю часть до щелчка;
 - нажав на катушку, вытяните концы лески полностью наружу.

8.1.8. Для снятия и установки ножа на шпиндель редуктора необходимо:

- открутить гайку с левой резьбой поз. 36 со шпинделя редуктора, застопорив его вращение через отверстие втулки зубчатой поз. 20 совмещенное с соответствующим отверстием на втулке редуктора (для стопорения можно использовать шестигранный ключ, входящий в комплект поставки);

- последовательно установить на шпindel редуктора нож поз. 34, фланец поз. 21, шайбу поз. 35;
- зафиксировать положение ножа и шайбы на шпинделе гайкой поз. 36, застопорив его вращение через отверстие втулки зубчатой поз. 20 совмещенное с соответствующим отверстием на втулке редуктора.



Рис. 3 Порядок установки на триммер ножа (диска)

17 - редуктор; 18 - болт-заглушка; 19 - шпindel; 20 - втулка зубчатая;
21 - фланец; 33 - кронштейн; 34 - нож (диск); 35 - шайба специальная;
36- гайка

8.1.9. Перед включением триммера необходимо убедиться в надежности крепления защитного кожуха, дополнительной рукоятки, рабочего инструмента.

8.1.10. При длительной непрерывной эксплуатации триммера возможен перегрев электропривода и, как

следствие, выход его из строя или разрушение корпуса. Следите, чтобы отверстия для охлаждения расположенные на корпусе электропривода были всегда чистыми и открытыми.

8.1.11. Не косите высокую траву за один проход, а производите кошение в несколько этапов.

8.1.12. При касании о твердые предметы происходит быстрый износ режущего инструмента (ножа, лески), а также повышается риск получения травмы от отбрасываемых им предметов и кусков лески.

8.1.13. Для равномерного износа ножа необходимо работать им, поворачивая его с одной стороны на другую. Изношенный диск может привести к ухудшению результатов работы. Заточку диска необходимо производить равномерно по имеющемуся контуру с двух сторон под углом 30° к поверхности диска.

8.1.14. Короткая или изношенная леска может привести к ухудшению результатов работы, поэтому следите за ее состоянием и по мере износа регулируйте ее длину. Для этого необходимо нажать на центральную часть катушки бобины и вытянуть оба конца лески до кромки защитного кожуха, которые автоматически обрезаются с помощью ножа поз. 31, установленного на защитном кожухе, при включении триммера.

8.1.15. В процессе работы необходимо производить очистку рабочего вала от намотавшейся на него травы, при

этом необходимо отключить триммер от сети и снять рабочий инструмент.

9. ТЕХНИЧЕСКОЕ ОБСЛУЖИВАНИЕ

9.1. Правильная эксплуатация и своевременное техническое обслуживание триммера гарантируют его надежную и длительную работу.

9.2. Ремонт и обслуживание триммера необходимо проводить только в гарантийных мастерских по ремонту. Работы по обслуживанию триммера производятся за счет владельца.

9.3. Обслуживание проводится специально подготовленным персоналом и включает:

- внешний осмотр и проверку работы на холостом ходу не менее 5 мин.;
- осмотр щеток и их замену при максимальном времени работы изделия в количестве 60 часов и при их длине менее 6 мм (при этом появляются крупные искры под щеткой). После замены щеток произвести 10 минутную приработку в режиме холостого хода;
- зачистку коллектора при сильном загрязнение его или износе.
- осмотр и замену при необходимости смазки в редукторе.

10. ТРАНСПОРТИРОВКА, ХРАНЕНИЕ И УТИЛИЗАЦИЯ

10.1. Транспортирование триммеров должно производиться только в закрытых транспортных средствах (крытых автомашинах, железнодорожных вагонах, контейнерах). Триммер должен быть уложен в транспортировочную тару.

10.2. Триммер следует хранить в закрытом помещении при температуре от $+5^{\circ}\text{C}$ до $+25^{\circ}\text{C}$ и относительной влажности не более 70 %.

Содержание пыли, паров кислот и щелочей, агрессивных газов и других вредных примесей в помещениях, где хранится триммер, не должно превышать допустимого содержания коррозионно-активных агентов для атмосферы.

10.3. При кратковременном хранении открытые поверхности деталей триммера, подвергающиеся коррозии, должны быть покрыты слоем технического вазелина.

Покрытые защитной смазкой триммеры могут храниться до 12 месяцев в помещении при температуре окружающего воздуха в пределах от $+5^{\circ}\text{C}$ до $+25^{\circ}\text{C}$ и влажности воздуха не превышающей 70%. При длительном хранении необходимо открытые корродирующие части триммера покрыть консервационной смазкой.

Утилизация триммера должна производиться в соответствии с федеральным законодательством об охране окружающей среды.

Помните о необходимости охраны окружающей среды и экологии при утилизации смазочных материалов.

11. ВОЗМОЖНЫЕ ОТКАЗЫ И МЕТОДЫ ИХ УСТРАНЕНИЯ

Отказы и их проявления	Вероятная причина	Методы устранения
1. При включении триммера электродвигатель не работает (напряжение в сети есть)	1.1. Неисправен выключатель 1.2. Обрыв жил шнура 1.3. Износ щеток 1.4. Загрязнение коллектора 1.5. Вышел из строя блок плавного пуска	1.1. Заменить выключатель 1.2. Заменить шнур 1.3. Заменить щетки 1.4. Протереть коллектор бензином или спиртом 1.5. Заменить
2. Сильное искрение под щетками	2.1. Износ щеток больше допустимой величины 2.2. Загрязнение коллектора 2.3. Витковое замыкание в обмотке якоря или статора	2.1. Заменить щетки 2.2. Протереть коллектор бензином или спиртом 2.3. Заменить якорь или статор
3. Электропривод работает, рабочий инструмент не вращается	3.1. Вал сломан	3.1. Заменить вал

4. Трава не скашивается (колесо с диском)	4.1. Затупился диск	4.1. Заточить диск
5. Трава не скашивается (колесо с леской)	5.1. Закончилась леска 5.2. Бобина с леской заблокирована; бобина с леской загрязнена; леска запуталась	5.1. Намотать леску 5.2. Правильно установить бобину

Примечание: Все ремонтные работы необходимо производить в авторизованных сервисных центрах.

12. ГАРАНТИЙНЫЕ ОБЯЗАТЕЛЬСТВА

Предприятие-изготовитель гарантирует соответствие качества изделия при соблюдении потребителем условий эксплуатации, своевременном выполнении работ по техническому обслуживанию в полном объеме, правил хранения и транспортировки.

Изготовитель гарантирует соответствие триммера требованиям технических регламентов Таможенного союза (при соблюдении потребителем условий эксплуатации и хранения, установленных настоящим руководством по эксплуатации).

Гарантийный срок эксплуатации изделия - 12 месяцев со дня продажи через торговую сеть.

Назначенный срок службы – 3 года.

Назначенный срок хранения – 5 лет.

12.1. Дефекты, допущенные по вине изготовителя, устраняются бесплатно, в течение 45 (сорока пяти) дней со дня предоставления потребителем требований об устранении недостатков изделия, после проведения техническим центром диагностики и оформления заключения.

Внимание! В ремонт изделие принимается только в чистом состоянии: поверхность изделия и рабочий инструмент должны быть очищены от внешних загрязнений.

12.2 В случае выхода триммера из строя в течение гарантийного срока эксплуатации по вине изготовителя, владелец имеет право на бесплатный гарантийный ремонт, при соблюдении следующих условий:

- наличие в инструкции по эксплуатации отметки продавца о продаже и подписи покупателя;
- соответствие серийного номера инструмента серийному номеру в гарантийном талоне;
- отсутствие следов ремонта, вне условий специализированного сервиса.

Удовлетворение претензий потребителя с недостатками по вине изготовителя производится в соответствии с законом РФ «О защите прав потребителей».

12.3. Безвозмездный ремонт, или замена инструмента в течение гарантийного срока эксплуатации производится при условии соблюдения потребителем правил эксплуатации, технического обслуживания, хранения и транспортировки.

12.4. В том случае, если неисправность инструмента вызвана нарушением условий его эксплуатации, Продавец с согласия покупателя вправе осуществить ремонт за отдельную плату.

12.5. На продавца не могут быть возложены иные, не предусмотренные настоящим руководством, обязательства.

12.6. Гарантия не распространяется на:

- триммеры, имеющие дефекты, вызванные эксплуатацией изделия с нарушением требований данного документа;

- триммеры, у которых неразборчив или изменен серийный номер;

- неисправности, возникшие в результате несоблюдения пользователем инструкции по эксплуатации, а также правил хранения и транспортировки;

- неисправности, возникшие вследствие самостоятельного ремонта, разборки, чистки и смазки инструмента, не требуемые по инструкции эксплуатации после попыток самостоятельного вскрытия, ремонта, внесения конструктивных изменений и смазки электроинструмента в гарантийный период, о чем свидетельствуют, например, заломы на шлицевых частях крепежа корпусных деталей;

- неисправности, возникшие вследствие переделки изделия потребителем;

- неисправности, возникшие вследствие работы изделия в условиях перегрузки;

- неисправности, возникшие вследствие несвоевременной замены щеток;

- повреждения, вызванные внешними механическими воздействиями; воздействиями агрессивных средств и высоких температур, попаданием в инструмент инородных тел;

- небрежным или плохим обслуживанием, повлекшим за собой выход из строя инструмента, сильное внутреннее или внешнее загрязнение, ржавчина, отработанная смазка в редукторе ;

- отказы инструмента, возникшие вследствие эксплуатации с не устраненными недостатками, а также использованием инструмента не по назначению;

- неисправности, возникшие в результате перегрузки инструмента, работа на пониженном или повышенном электрическом токе, повлекшие выход из строя двигателя или других узлов и деталей. К безусловным признакам перегрузки инструмента относятся: появление цвета побежалости, деформация или оплавление деталей и узлов инструмента, одновременный выход из строя ротора и статора, потемнение или обугливание проводов электродвигателя под действием высокой температуры, потемнение или задиры ламелей статора;

- порча инструмента из-за скачков напряжения в электросети;

- попадание в электроинструмент инородных тел, не являющихся отходами, сопровождающими применение по назначению;

- естественный износ изделия и комплектующих, в результате интенсивного использования;

- узлы и детали, являющиеся расходными, быстроизнашивающимися материалами, к которым относятся: бобина с леской, режущий диск, соединительные муфты, болты, гайки, курки, направляющие ролики, уплотнения, крыльчатки, резиновые уплотнители, угольные щетки, провод питания, шестерни редуктора, кнопка включения, защитные кожухи, приводные ремни и шкивы, фланцы крепления, элементы натяжения и крепления режущих инструментов и т.п.;

- гарантия не распространяется на триммеры, в случае их использовании в профессиональных, коммерческих целях и объемах;

- гарантия не распространяется на неисправности изделия, возникшие вследствие событий непреодолимой силы.

12.7. Предметом гарантии не является неполная комплектация изделия, которая могла быть обнаружена после продажи изделия.

Профилактическое обслуживание электроинструмента (чистка, промывка и замена смазки) в гарантийный период является платной услугой.

Срок службы изделия установлен в соответствии с действующим Российским законодательством и составляет 3 года со дня изготовления.

Владелец электроинструмента доверяет проведение диагностики в сервисном центре в свое отсутствие.

О возможных нарушениях, изложенных выше условий гарантийного обслуживания, владельцу сообщается после проведения диагностики электроинструмента в сервисном центре.

Общие указания по технике безопасности обращения с электроинструментами

ПРЕДУПРЕЖДЕНИЕ!

Прочитайте все указания по технике безопасности, инструкции, иллюстрации и спецификации, предоставленные вместе с настоящим электроинструментом. Несоблюдение каких-либо из указанных ниже инструкций может стать причиной поражения электрическим током, пожара и/или тяжелых травм. Сохраняйте эти инструкции и указания для будущего использования. Использованное в настоящих инструкциях и указаниях понятие «электроинструмент» на электроинструмент с питанием от сети (с сетевым шнуром) и на аккумуляторный электроинструмент (без сетевого шнура).

1. Безопасность рабочего места:

а) Содержите рабочее место в чистоте и хорошо освещенным. Беспорядок или неосвещенные участки рабочего места могут привести к несчастным случаям.

б) Не работайте с этим электроинструментом во взрывоопасном помещении, в котором находятся горючие жидкости, воспламеняющиеся газы или пыль. Электроинструменты искрят, что может привести к воспламенению пыли или паров.

в) Во время работы с электроинструментом не допускайте близко к Вашему рабочему месту детей и посторонних лиц. Отвлечшись, Вы можете потерять контроль над электроинструментом.

2. Электробезопасность:

а) Штепсельная вилка электроинструмента должна подходить к штепсельной розетке. Ни в коем случае не изменяйте штепсельную вилку. Не применяйте переходные штекеры для электроинструментов с защитным заземлением. Неизмененные штепсельные вилки и подходящие штепсельные розетки снижают риск поражения электротоком.

б) Предотвращайте телесный контакт с заземленными поверхностями, как то: с трубами, элементами отопления, кухонными плитами и холодильниками. При заземлении Вашего тела повышается риск поражения электротоком.

в) Защищайте электроинструмент от дождя и сырости. Проникновение воды в электроинструмент повышает риск поражения электротоком.

г) Не разрешается использовать шнур не по назначению, например, для транспортировки или подвески электроинструмента, или для вытягивания вилки из штепсельной розетки. Защищайте шнур от воздействия высоких температур, масла, острых кромок или подвижных частей электроинструмента. Поврежденный или спутанный шнур повышает риск поражения электротоком.

д) При работе с электроинструментом под открытым небом применяйте пригодные для этого кабели-удлинители. Применение пригодного для работы под открытым небом кабеля-удлинителя снижает риск поражения электротоком.

е) Если невозможно избежать применения электроинструмента в сыром помещении, подключайте электроинструмент через устройство защитного отключения. Применение устройства защитного отключения снижает риск электрического поражения.

3. Безопасность людей:

а) Будьте внимательными, следите за тем, что Вы делаете, и продуманно начинайте работу с электроинструментом. Не пользуйтесь электроинструментом в усталом состоянии или если Вы находитесь в состоянии наркотического или алкогольного опьянения или под воздействием лекарств. Один момент невнимательности при работе с электроинструментом может привести к серьезным травмам.

б) Применяйте средства индивидуальной защиты и всегда защитные очки. Использование средств индивидуальной защиты, как то: защитной маски, обуви на нескользящей подошве, защитного шлема или средств защиты органов слуха, в зависимости от вида работы с электроинструментом снижает риск получения травм.

в) Предотвращайте непреднамеренное включение электроинструмента. Перед подключением электроинструмента к электропитанию и/или к аккумулятору убедитесь в выключенном состоянии электроинструмента. Удержание пальца на выключателе

при транспортировке электроинструмента и подключение к сети питания включенного электроинструмента чревато несчастными случаями.

г) Убирайте установочный инструмент или гаечные ключи до включения электроинструмента. Инструмент или ключ, находящийся во вращающейся части электроинструмента, может привести к травмам.

д) Не принимайте неестественное положение корпуса тела. Всегда занимайте устойчивое положение и сохраняйте равновесие. Благодаря этому Вы можете лучше контролировать электроинструмент в неожиданных ситуациях. е) Носите подходящую рабочую одежду. Не носите широкую одежду и украшения. Держите волосы и одежду вдали от движущихся частей. Широкая одежда, украшения или длинные волосы могут быть затянuty вращающимися частями.

ж) При наличии возможности установки пылеотсасывающих и пылесборных устройств проверяйте их присоединение и правильное использование. Применение пылесоса может снизить опасность, создаваемую пылью.

з) Хорошее знание электроинструментов, полученное в результате частого их использования, не должно приводить к самоуверенности и игнорированию техники безопасности обращения с электроинструментами. Одно небрежное действие за долю секунды может привести к серьезным травмам.

4. Применение электроинструмента и обращение с ним:

а) Не перегружайте электроинструмент. Используйте для Вашей работы предназначенный для этого электроинструмент. С подходящим электроинструментом Вы работаете лучше и надежнее в указанном диапазоне мощности.

б) Не работайте с электроинструментом при неисправном выключателе. Электроинструмент, который не поддается включению или выключению, опасен и должен быть отремонтирован.

в) Перед тем как настраивать электроинструмент, заменять принадлежности или убирать электроинструмент на хранение, отключите штепсельную вилку от розетки сети и/или выньте, если это возможно, аккумулятор. Эта мера предосторожности предотвращает непреднамеренное включение электроинструмента.

г) Храните электроинструменты в недоступном для детей месте. Не разрешайте пользоваться электроинструментом лицам, которые не знакомы с ним или не читали настоящих инструкций. Электроинструменты опасны в руках неопытных лиц.

д) Тщательно ухаживайте за электроинструментом и принадлежностями. Проверяйте безупречную функцию и ход

движущихся частей электроинструмента, отсутствие поломок или повреждений, отрицательно влияющих на функцию электроинструмента. Поврежденные части должны быть отремонтированы до использования электроинструмента. Плохое обслуживание электроинструментов является причиной большого числа несчастных случаев.

е) Держите режущий инструмент в заточенном и чистом состоянии. Заботливо ухоженные режущие инструменты с острыми режущими кромками реже заклиниваются и их легче вести.

ж) Применяйте электроинструмент, принадлежности, рабочие инструменты и т.п. в соответствии с настоящими инструкциями. Учитывайте при этом рабочие условия и выполняемую работу. Использование электроинструментов для непредусмотренных работ может привести к опасным ситуациям.

з) Держите ручки и поверхности захвата сухими и чистыми, следите чтобы на них не было жидкой или консистентной смазки. Скользкие ручки и поверхности захвата препятствуют безопасному обращению с инструментом и не дают надежно контролировать его в непредвиденных ситуациях.

5. Применение и обслуживание аккумуляторного инструмента:

а) Заряжайте аккумуляторы только в зарядных устройствах, рекомендуемых изготовителем. Зарядное устройство, предусмотренное для определенного вида аккумуляторов, может привести к пожарной опасности при использовании его с другими аккумуляторами.

б) Применяйте в электроинструментах только предусмотренные для этого аккумуляторы. Использование других аккумуляторов может привести к травмам и пожарной опасности.

в) Защищайте неиспользуемый аккумулятор от канцелярских скрепок, монет, ключей, гвоздей, винтов и других маленьких металлических предметов, которые могут замкнуть полюса. Короткое замыкание полюсов аккумулятора может привести к ожогу или пожару.

г) При неправильном использовании из аккумулятора может потечь жидкость. Избегайте соприкосновения с ней. При случайном контакте промойте соответствующее место водой. Если эта жидкость попадет в глаза, то дополнительно обратитесь за помощью к врачу. Вытекающая аккумуляторная жидкость может привести к раздражению кожи или к ожогу.

д) Не используйте поврежденные или измененные аккумуляторы или инструменты. Поврежденные или измененные аккумуляторы могут повести себя непредсказуемо, что может привести к возгоранию, взрыву или риску получения травмы.

е) Не кладите аккумулятор или инструмент в огонь и не подвергайте их воздействию высоких температур. Огонь или температура выше 130 °С могут привести к взрыву.

ж) Выполняйте все инструкции по зарядке и не заряжайте аккумулятор или инструмент при температуре, выходящей за указанный в инструкции диапазон. Неправильная зарядка или зарядка при температурах, выходящих за указанный диапазон, могут повредить батарею и повысить риск возгорания.

6. Сервис:

а) Ремонт Вашего электроинструмента поручайте только квалифицированному персоналу и только с применением оригинальных запасных частей. Этим обеспечивается безопасность электроинструмента.

б) Никогда не обслуживайте поврежденные аккумуляторы. Обслуживать аккумуляторы разрешается только производителю или авторизованной сервисной организации.

7. Все виды ремонта: Ремонт электрической или механической части, гарантийный или не гарантийный в зависимости от природы возникновения дефекта в соответствии с правилами указанными в гарантийном талоне, периодическое диагностирование.

8. Испытания: Происходят при сертификации электроинструмента, повторное испытание по окончании каждого ремонта: проверку правильности сборки – внешним осмотром и трехразовым включением и выключением выключателя у подключенного на номинальное напряжение электроинструмента: - при этой проверке не должно быть отказов пуска и остановки; - проверку исправности цепи заземления (для электроинструмента класса I); - испытание изоляции па электрическую прочность; - обкатку в рабочем режиме в течение не менее 30 мин;

9. Ремонт: Любое техническое обслуживание, ремонт и проверка после ремонта должны производиться только в авторизованных сервисных центрах квалифицированным персоналом, что исключает комплектацию ручного инструмента каким либо диагностическим оборудованием.

10. Регулировка инструмента: Все регулировки ручного инструмента производятся без применения какого-либо специализированного оборудования или инструмента.

11. Транспортирование: Осуществляется любым видом транспортных средств и в прилагаемом кейсе;

12. Упаковка: В прилагаемый кейс из ударопрочного пластика;

13. Консервация: Не требует консервации;

14. Условия хранения: Электроинструмент необходимо хранить в чемоданах (кейсах), которые поставляют вместе с

инструментом. В сухом отапливаемом помещении при температуре от 5° до 50° по С°, оборудованном специальными стеллажами, полками, ящиками, обеспечивающими его сохранность;

15. Перечень критических отказов: - повреждение штепсельного соединения, кабеля или его защитной трубки; - повреждение крышки щеткодержателя; - нечеткая работа выключателя; - искрение щеток на коллекторе, сопровождающееся появлением кругового огня на его поверхности; - вытекание смазки из редуктора или вентиляционных каналов; - появление дыма или запаха, характерного для горячей изоляции; - появление повышенного шума, стука, вибрации; - поломка или появление трещин в корпусной детали, рукоятке, защитном ограждении; - повреждение рабочей части электроинструмента; - исчезновение электрической связи между металлическими частями корпуса и нулевым защитным штырем штепсельной вилки;

16 . Действия персонала в случае инцидента, критического отказа или аварии: Работу необходимо немедленно прекратить, а неисправный электроинструмент сдать для проверки и ремонта в авторизированный сервисный центр.

17 . Указания по выводу из эксплуатации и утилизации: При истечении срока службы инструмент подлежит сдаче в сервисный центр или пункт приема вторсырья;

18 . Сведения о квалификации персонала: К оператору инструмента квалификация не требуется. Устранять неисправности, разбирать и ремонтировать инструмент, кабель, штепсельные соединения и т. п., должны специально подготовленные работники, имеющие по электробезопасности группу не ниже III.

19 . Ошибочные действия персонала:

- Работа инструментом без его предварительного осмотра; - Использование электроинструмента не по назначению;
- Работа неисправным инструментом;
- Использование поврежденной оснастки и/ или не предназначенной для данного типа инструмента;
- Касание движущихся частей электроинструмента во время работы;
- Неустойчивое положение тела при работе электроинструментом;
- Работа без индивидуальных средств защиты (перчатки, очки);
- Переноска инструмента за сетевой шнур; - Замена оснастки электроинструмента без его предварительного отключения от сети;
- Производство работ вне помещений при неблагоприятных погодных условиях (осадки, сильный ветер);
- Работа в условиях недостаточной видимости/ освещенности;
- Работа в помещениях с повышенной опасностью (загазованность, токопроводящая пыль, вредные испарения и т.д.);
- Самостоятельный разбор и ремонт электроинструмента.

ГАРАНТИЙНЫЙ ТАЛОН

Наименование изделия:	DEKADO® www.dekado.ru
Модель:	<i>Подтверждаю получение исправного изделия, без механических повреждений, в полной комплектации. С условиями гарантии ознакомлен.</i>
Серийный №:	
Срок гарантии: 12 месяцев	
Наименование торговой организации (Продавца)	
М П Подпись Продавца (ФИО) _____	[] [] [] [] [] [] [] <i>Дата продажи</i> [] <i>Подпись покупателя</i>

Изготовитель:

ZHEJIANG SAFUN INDUSTRIAL CO., LTD
NO.7 SOUTH MINGYUAN AVE, YONGKANG, ZHEJIANG, CHINA
ЧЖЭЦЗЯН САФУН ИНДАСТРИАЛ КО., ЛТД
НОМ. 7 САУС МИНГИЯН АВЕ, ЕНКАНГ, ЧЖЭЦЗЯН, КИТАЙ

Импортер:

ООО «Декадо», 241031, Россия, г. Брянск, Бульвар Щорса, д.2Б
(4832) 30-61-44, 30-61-43

© DEKADO. Все права защищены. 2026

Страна происхождения: Китай

Срок службы 3 года

Гарантийный срок 1 год

Дата изготовления: Январь 2026

Импортер: ООО «Декадо»

241031, г. Брянск, Бульвар Щорса, д. 2Б. тел. +7(4832) 30-61-41



www.dekado.ru